

YP3040 Pan-Tilt Motor

Réglage du champ de vision contrôlé par l'opérateur.



- > Fonctions de vue panoramique et d'inclinaison pour caméras fixes
- > Mouvement contrôlé par l'opérateur
- > Positions prédéfinies
- > Protection conforme à la norme IP66
- > Pour un montage mural
- > Installation aisée

YP3040 Pan-Tilt Motor est un accessoire en option pour les caméras réseau fixes Axis dotées d'un support panoramique et d'inclinaison. Il convient parfaitement si vous recherchez une solution rentable pour réaliser des réglages précis du champ de vision d'une caméra.

YP3040 Pan-Tilt Motor offre en une fonction de changement de vue et d'inclinaison aux caméras réseau fixes Axis dotée d'un support panoramique et d'inclinaison. La caméra est directement connectée au moteur Pan-Tilt et l'opérateur peut réaliser un panoramique ou une inclinaison en toute simplicité. Le moteur Pan-Tilt prend en charge de 32 positions prédéfinies.

YP3040 Pan-Tilt Motor peut être utilisé à l'intérieur comme à l'extérieur. Il est conforme à la norme IP66 et est recommandé avec le caisson AXIS T92A20. Le moteur Pan-Tilt est recommandé pour un montage mural à l'aide d'un support mural YP3040 en option. Le bloc d'alimentation recommandé est l'adaptateur AXIS PS24.

YP3040 Pan-Tilt Motor est simple à installer. Il est pré-configuré pour être utilisé avec la caméra réseau AXIS Q1755, le caisson AXIS T92A20 ou avec la caméra réseau thermique AXIS Q1910-E.



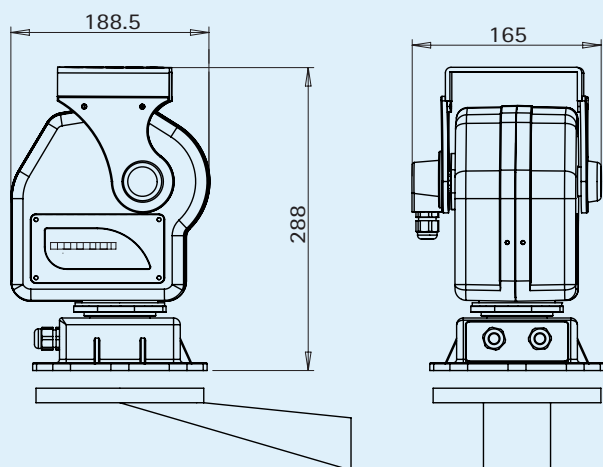
Caractéristiques techniques – YP3040 Pan-Tilt Motor

Généralités

Panoramique/ inclinaison	Plage de panoramique : 0 à 355 ° Plage d'inclinaison : 10 à -80 ° Vitesse de panoramique : 7,5 °/sec Vitesse d'inclinaison : 6 °/sec 32 positions prédéfinies Conçu pour être commandé par l'opérateur
Protocole	Pelco-D
Ports	Un port RS-485
Tension d'entrée	24 V CA, 50/60 Hz AXIS PS24 recommandé
Consommation d'énergie	30 W
Fabrication/ matériau	Alliage d'aluminium
Température de fonctionnement	-20 °C à 65 °C
Classe de protection	IP66 (usage intérieur et extérieur)
Charge	Couple 1,5 Nm (1,1 pi/lb) Charge maximale de 8 kg
Fixation	Pour un montage mural
Poids	4,2 kg
Dimensions	288 x 165 x 188,5 mm
Caméras prises en charge	Caméra réseau AXIS Q1755, Caméra réseau thermique AXIS Q1910-E
Accessoires inclus	Kit d'assemblage, modèle de perçage, guide d'installation
Accessoires recommandés	Support mural YP3040, Caisson AXIS T92A20, Adaptateur AXIS PS24
Accessoires en option	Joystick AXIS 295

Pour plus d'informations, visitez le site www.axis.com

Dimensions en mm



Accessoires

Support mural YP3040



Boîtier AXIS T92A20



Joystick AXIS 295



Adaptateur AXIS PS24

