

## Caméra dôme réseau fixe AXIS M3011

Solution de vidéosurveillance encastrée ultra-discrète.



- > Design à dôme fixe ultra-discret
- > Balayage progressif
- > Flux H.264 multiples
- > Installation aisée
- > Alimentation par Ethernet

La caméra réseau dôme fixe AXIS M3011, avec son design novateur et unique, a été développée spécifiquement pour un montage encastré dans les faux-plafonds. Elle constitue une solution d'une discrétion inégalée idéale pour la vidéosurveillance des magasins, banques et autres bureaux.

Avec son design à dôme fixe ultra-discret, le modèle AXIS M3011 ne mesure que 9 cm de large et ne dépasse du plafond que de 3 cm. L'anneau du couvercle est disponible en plusieurs coloris, afin que les caméras se fondent avec le décor.

Sa conception a été optimisée de façon à rendre la fixation aux faux-plafonds rapide et simple. L'alimentation par Ethernet (IEEE 802.3af) permet d'utiliser le réseau pour l'alimentation des caméras, éliminant ainsi le besoin de câbles d'alimentation et réduisant les frais d'installation.

Le modèle AXIS M3011 utilise le balayage progressif, ce qui permet d'obtenir des images d'objets en mouvement sans la moindre déformation.

Les flux H.264 multiples, de même que les flux Motion JPEG, peuvent être diffusés simultanément, soit à la fréquence d'images maximale, soit avec une optimisation individuelle, de manière à répondre à des exigences variées en termes de qualité d'image et de bande passante. L'AXIS M3011 est également rétrocompatible avec MPEG-4 Partie 2.



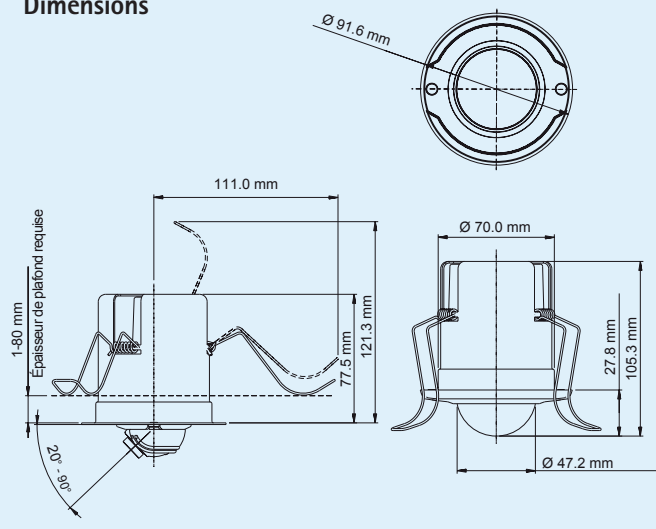
## Caractéristiques techniques – Caméra dôme réseau fixe AXIS M3011

Caméra	
<b>Capteur d'image</b>	Capteur CMOS VGA RVB à balayage progressif 1/4"
<b>Objectif</b>	3,0 mm, F2.0, iris fixe Angle de prise de vue horizontal : 66°
<b>Éclairage minimum</b>	1 lux, F2.0
<b>Shutter time</b>	Vitesse d'obturation
Vidéo	
<b>Compression vidéo</b>	H.264 Motion JPEG MPEG-4 Partie 2 (ISO/IEC 14496-2)
<b>Résolutions</b>	640x480 à 160x120
<b>Fréquence d'images H.264</b>	30 ips dans toutes les résolutions
<b>Fréquence d'images Motion JPEG</b>	30 ips dans toutes les résolutions
<b>Fréquence d'images MPEG-4 Partie 2</b>	30 ips dans toutes les résolutions
<b>Flux de données vidéo</b>	Multi-flux H.264, Motion JPEG et MPEG-4 Partie 2 H.264/MPEG-4 Partie 2 : 1 flux à la fréquence d'images et la résolution maximales Motion JPEG : 2 flux configurés individuellement à la fréquence d'images et la résolution maximales Davantage de flux avec l'un ou l'autre mode de compression si la fréquence d'images et la résolution sont identiques ou limitées Fréquence d'images et bande passante contrôlables VBR/CBR H.264 et MPEG-4 Partie 2
<b>Paramètres d'image</b>	Compression, couleur, luminosité, netteté, contraste, balance des blancs, contrôle d'exposition, zones d'exposition, compensation de rétroéclairage, réglage de précision du comportement en faible éclairage, rotation Texte et images en surimpression Masquage de zones

Réseau	
<b>Sécurité</b>	Protection par mot de passe, filtrage d'adresses IP, cryptage HTTPS, authentification digest, journal des accès utilisateur
<b>Protocoles pris en charge</b>	IPv4/v6, HTTP, HTTPS, QoS Layer 3 DiffServ, FTP, SMTP, Bonjour, UPnP, SNMPv1/v2c/v3 (MIB-II), DNS, DynDNS, NTP, RTSP, RTP, TCP, UDP, IGMP, RTCP, ICMP, DHCP, ARP, SOCKS
Intégration de systèmes	
<b>Interface de programmation</b>	API ouverte pour l'intégration logicielle, y compris VAPIX® d'Axis Communications, disponible sur <a href="http://www.axis.com">www.axis.com</a>
<b>Vidéo intelligente</b>	Détection de mouvement vidéo, alarme de détérioration
<b>Déclencheurs d'alarmes</b>	Vidéo intelligente
<b>Événements d'alarmes</b>	Téléchargement de fichiers par FTP, courrier électronique et HTTP Notification par TCP, courrier électronique et HTTP
<b>Mémorisation vidéo</b>	16 Mo pré/post-alarme
Généralités	
<b>Boîtier</b>	Acier et plastique
<b>Processeur et mémoire</b>	ARTPEC-B, 64 Mo de mémoire RAM, 32 Mo de mémoire Flash
<b>Alimentation</b>	Alimentation par Ethernet IEEE 802.3af classe 1
<b>Connecteurs</b>	RJ-45 10BASE-T/100BASE-TX PoE
<b>Conditions d'utilisation</b>	0 à 50 °C (32 à 122 °F) Humidité relative de 20 à 80 % (sans condensation)
<b>Homologations</b>	EN 55022 Classe B, EN 61000-3-2, EN 61000-3-3, EN 55024, FCC Partie 15 Sous-partie B Classe B, ICES-003 Classe B, VCCI Classe B, C-tick AS/NZS CISPR 22, MIC Classe B, EN 60950-1
<b>Poids</b>	260 g
<b>Accessoires fournis</b>	Injecteur Alimentation par Ethernet (1 port), y compris câble d'alimentation, guide d'installation, CD avec outils d'installation, logiciel d'enregistrement et manuel de l'utilisateur, licence 1 utilisateur du logiciel de décodage Windows

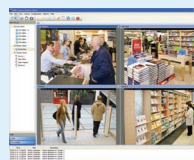
Plus d'informations sur [www.axis.com](http://www.axis.com)

### Dimensions



### Accessoires en option

Différents coloris en option pour l'anneau du couvercle



Pour toute information sur AXIS Camera Station et les logiciels de gestion vidéo proposés par les partenaires de développement d'applications Axis, rendez-vous sur [www.axis.com/products/video/software/](http://www.axis.com/products/video/software/)