

Série de caméras réseau AXIS M11

Des caméras haute résolution compactes et abordables pour une surveillance de qualité professionnelle.



- > Excellente qualité d'image
- > Multiples flux H.264
- > Alimentation par Ethernet
- > Compteur de pixels
- > PTZ numérique

Les caméras fixes de la série AXIS M11 offrent une solution de vidéosurveillance professionnelle et économique adaptée à de nombreuses situations : surveillance de commerces, banques, bibliothèques, bureaux.

Les caméras réseau de la série AXIS M11 fournissent une image d'excellente qualité grâce au balayage progressif, qui permet d'obtenir des images parfaitement nettes et claires des zones lumineuses comme des zones peu éclairées. La série AXIS M11 possède une gamme de résolutions variées, allant de la caméra SVGA au modèle 1 mégapixel, qui offre également un signal vidéo HDTV en 720p à fréquence d'image maximale.

Les multiples flux H.264, de même que les flux Motion JPEG, peuvent être diffusés soit à la fréquence d'images maximale, soit avec une optimisation individuelle, de manière à répondre aux exigences variées en termes de qualité et de bande passante.

L'alimentation par Ethernet permet d'utiliser le réseau pour l'alimentation des caméras, ce qui élimine le besoin de câbles d'alimentation et réduit les coûts d'installation.

Le compteur de pixels permet de vérifier que la résolution en pixels d'un objet ou du visage d'une personne est conforme aux réglementations en vigueur ou aux besoins spécifiques du client (ex. : reconnaissance faciale).

La série AXIS M11 est dotée de fonctions panoramiques, d'inclinaison et de zoom numériques, ce qui permet de transmettre une vue détournée de la vue d'ensemble pour l'affichage ou l'enregistrement.



Caractéristiques techniques – Série de caméras réseau AXIS M11

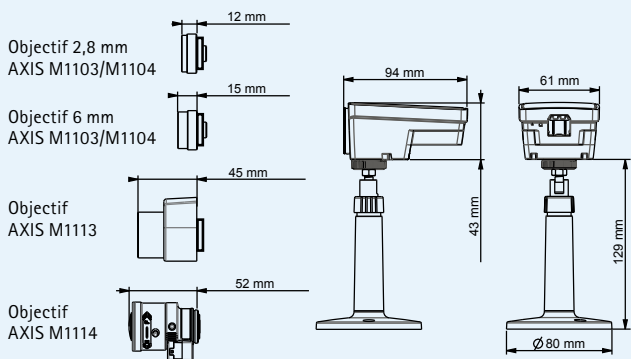
Caméra	
Modèles	AXIS M1103, objectif à distance focale fixe : Résolution SVGA AXIS M1104, objectif à distance focale fixe : 1 MP/HDTV 720p AXIS M1113, objectif à foyer progressif et diaphragme DC : Résolution SVGA AXIS M1114, objectif à foyer progressif et diaphragme DC : 1 MP/HDTV 720p
Capteur d'image	Capteur CMOS RVB à balayage progressif 1/4"
Objectif	AXIS M1103 2,8 mm : Vision 66°, F2,0, diaphragme fixe, monture CS AXIS M1103 6 mm : Vision 31°, F1,8, diaphragme fixe, monture CS AXIS M1104 2,8 mm : Vision 80°, F2,0, diaphragme fixe, monture CS AXIS M1104 6 mm : Vision 37°, F1,8, diaphragme fixe, monture CS AXIS M1113 : Objectif à foyer progressif de 2,9 – 8,2 mm : Vision 65° – 25°, F1,4, diaphragme DC, monture CS AXIS M1114 : Objectif à foyer progressif de 2,8 – 8 mm : Vision 87° – 29°, F1,2, diaphragme DC, monture CS *angle de prise de vue horizontal
Sensibilité à la lumière/Éclairage min.	AXIS M1103/AXIS M1104 2,8 mm : 1,0 – 100 000 lux, F2,0 AXIS M1103/AXIS M1104 6 mm : 0,9 – 100 000 lux, F1,8 AXIS M1113 : 0,6 lux, F1,4 AXIS M1114 : 0,6 lux, F1,2
Vitesse d'obturation	1/24 500 s à 1/6 s
Vidéo	
Compression vidéo	H.264 (MPEG-4 Partie 10/AVC), Motion JPEG
Résolutions	AXIS M1103/AXIS M1113 : 800 x 600 à 160 x 90 AXIS M1104/AXIS M1114 : 1280 x 800 à 160 x 90
Fréquence d'images H.264	Jusqu'à 30 ips dans toutes les résolutions
Fréquence d'images Motion JPEG	Jusqu'à 30 ips dans toutes les résolutions
Flux de données vidéo	Flux H.264 et Motion JPEG multiples configurables individuellement Fréquence d'image et bande passante contrôlables VBR/CBR H.264
Panoramique/Inclinaison/Zoom	PTZ numérique, positions préréglées et tour de garde
Paramètres d'image	Compression, couleurs, luminosité, netteté, contraste, balance des blancs, contrôle d'exposition, zones d'exposition, compensation de rétroéclairage, réglage de précision du comportement en faible éclairage, rotation, duplication des images Texte et images en surimpression Masquage des zones
Réseau	
Sécurité	Protection par mot de passe, filtrage d'adresses IP, cryptage HTTPS**, authentification Digest, journal des accès utilisateurs
Supported protocols	IPv4/v6, HTTP, HTTPS**, QoS Layer 3 DiffServ, FTP, SMTP, Bonjour, UPnP, SNMPv1/v2c/v3(MIB-II), DNS, DynDNS, NTP, RTSP, RTP, TCP, UDP, IGMP, RTCP, ICMP, DHCP, ARP, SOCKS

Intégration système	
Interface de programmation d'application	API ouverte pour l'intégration logicielle, y compris VAPIX® d'Axis Communications, spécifications disponibles sur www.axis.com Prise en charge du système d'hébergement vidéo AXIS (AVHS) avec connexion de la caméra en un seul clic
Vidéo intelligente	Détection de mouvement vidéo, alarme de détérioration
Déclencheurs d'alarme	Vidéo intelligente
Événements déclencheurs d'alarme	Téléchargement de fichiers par FTP, HTTP et courrier électronique Notification par courrier électronique, HTTP et TCP
Mémoire tampon vidéo	25 Mo pré et postalarme
Aide à l'installation dans le logiciel	Compteur de pixels
Général	
Boîtier	Aluminium et plastique
Processeur et mémoire	ARTPEC-3, 128 Mo de mémoire RAM, 128 Mo de mémoire Flash
Alimentation	Alimentation par Ethernet IEEE 802.3af Classe 1
Connecteurs	RJ-45 10BASE-T/100BASE-TX PoE
Conditions d'utilisation	-20 à 50°C Humidité 20 à 80 % HR (sans condensation)
Homologations	EN 55022 Classe B, EN 61000-3-2, EN 61000-3-3, EN 61000-6-1, EN 61000-6-3, EN 55024, FCC Partie 15 Sous-partie B Classe B, ICES-003 Classe B, VCCI Classe B, C-tick AS/NZS CISPR 22, KCC Classe A, EN 60950-1
Poids	AXIS M1103/AXIS M1104 : 170 g AXIS M1113 : 200 g AXIS M1114 : 210 g
Accessoires inclus	Socle, guide d'installation, CD avec outils d'installation, logiciel d'enregistrement et manuel de l'utilisateur, licence 1 utilisateur du logiciel de décodage Windows
Accessoires facultatifs	Divers boîtiers Moniteur d'installation AXIS T8412 Objectifs pour le module audio E/S de réseau AXIS P8221
Logiciel de gestion vidéo (en option)	AXIS Camera Station – Logiciel de gestion vidéo permettant d'afficher et d'enregistrer les séquences provenant de 50 caméras au maximum Pour plus d'informations sur les applications disponibles auprès de nos partenaires, voir la page www.axis.com/products/video/software/

**Ce produit inclut un logiciel développé par le projet OpenSSL pour une utilisation dans la boîte à outils OpenSSL. (www.openssl.org)

Pour plus d'informations, visitez le site www.axis.com

Dimensions



Accessoires facultatifs

Moniteur d'installation AXIS T8412



Module audio E/S réseau AXIS P8221



Objectifs

