

Caméra réseau à dôme fixe AXIS 225FD

Pour la surveillance vidéo professionnelle dans des conditions difficiles.



- > Résistance aux effractions
- > Qualité d'image supérieure
- > Flux MPEG-4 et Motion JPEG simultanés
- > Gestion puissante des événements
- > Alimentation par Ethernet

Grâce à sa conception discrète et anti-vandales, la caméra réseau à dôme fixe AXIS 225FD offre une protection maximale dans des conditions difficiles. Elle constitue une solution parfaite pour assurer la sécurité des écoles et des campus universitaires, des gares, des parkings et autres infrastructures.

De conception anti-vandales et résistante aux intempéries, la caméra AXIS 225FD intègre en outre un régulateur de chaleur et un ventilateur, offrant ainsi une protection maximale en milieu difficile.

La caméra AXIS 225FD offre des images nettes et claires, de jour comme de nuit, grâce à son capteur à balayage progressif et son filtre infrarouge à retrait automatique.

Les flux MPEG-4 et Motion JPEG simultanés garantissent l'optimisation des systèmes, tant du point de vue de la qualité des images que de la gestion de la bande passante.

La caméra offre une gestion puissante des événements avec la détection de mouvement vidéo, l'alarme de détérioration et la mémorisation d'images pré et post-alarme.

L'AXIS 225FD offre en outre de nombreuses possibilités de réglage lors de l'installation : panoramique, inclinaison et rotation de l'objectif à foyer progressif selon l'angle souhaité. Elle prend en charge l'alimentation par Ethernet et peut donc de se brancher sur le réseau, ce qui élimine le besoin de câbles d'alimentation et réduit les coûts d'installation.



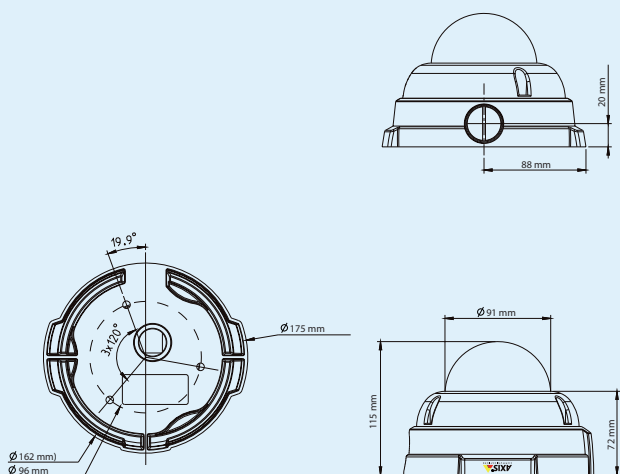
Caractéristiques techniques – Caméra réseau AXIS 225FD

Caméra	
Modèles	AXIS 225FD : Objectif standard AXIS 225FD 22 mm : Téléobjectif
Capteur d'image	Balayage progressif 1/4" CCD RVB
Objectif	AXIS 225FD : Objectif à focale variable F1.4, 2,8 à 5,8 mm, diaphragme DC, angle de prise de vue horizontal : 36 ° – 75 ° AXIS 225FD 22 mm : Objectif à focale variable F1,5, 9 à 22 mm, diaphragme DC, angle de prise de vue horizontal : 10 ° – 22 ° Profondeur de foyer : 0,3 à l'infini
Éclairage minimum	AXIS 225FD : Couleur : 1 lux, F1.4 N/B : 0,2 lux, F1.4 AXIS 225FD 22 mm : Couleur : 1,5 lux, F1.5 N/B : 0,3 lux, F1.5
Vitesse d'obturation	1/12500 sec à 2 sec
Réglage de l'angle de la caméra	Panoramique 360 °, inclinaison 170 °, rotation 340 °
Vidéo	
Compression vidéo	MPEG-4 Partie 2 (ISO/IEC 14496-2) Motion JPEG
Résolutions	640 x 480 – 160 x 120
Fréquence d'images MPEG-4	Jusqu'à 30 ips, toutes résolutions confondues
Fréquence d'images Motion JPEG	Jusqu'à 30 ips, toutes résolutions confondues
Flux de données vidéo	Flux MPEG-4 et Motion JPEG simultanés Fréquence d'images et bande passante contrôlables MPEG-4 avec débit binaire constant (DBC) ou variable (DBV)
Paramètres d'image	Compression, couleur, luminosité, contraste, netteté, balance des blancs, contrôle d'exposition, zone d'exposition, rotation, compensation de rétroéclairage, réglage de précision du comportement Texte et image en surimpression Masque de confidentialité
Réseau	
Sécurité	Protection par mot de passe, filtrage d'adresses IP, cryptage HTTPS, contrôle d'accès au réseau IEEE 802.1X, journal des accès utilisateur
Protocoles pris en charge	IPv4/v6, HTTP, HTTPS, QoS Layer 3 DiffServ, FTP, SMTP, Bonjour, UPnP, SNMPv1/v2c/v3 (MIB-II), DNS, DynDNS, NTP, RTSP, RTP, TCP, UDP, IGMP, RTCP, ICMP, DHCP, ARP, SOCKS

Intégration système	
Application de programmation	API ouverte pour l'intégration logicielle, comprenant VAPIX® d'Axis Communications, disponible sur www.axis.com
Vidéo intelligente	Détection de mouvement vidéo, alarme de détérioration
Événements déclencheurs d'alarme	Vidéo intelligente, limites de température et entrée externe
Événements d'alarme	Téléchargement de fichiers par FTP, HTTP et courrier électronique Notification par courrier électronique, HTTP et TCP Activation de sortie externe
Mémoire tampon vidéo	9 Mo pré et post-alarme
Général	
Boîtier	Socle en métal et couvercle transparent en polycarbonate Boîtier résistant aux chocs jusqu'à 1000 kg IP66
Processeurs et mémoire	ARTPEC-2, 32 Mo de mémoire RAM, 8 Mo de mémoire Flash
Alimentation	Caméra et ventilateur intégré : 9 à 24 V CC, 5,5 W max. 10 à 24 V CA, 8 W max. Alimentation par Ethernet IEEE 802.3af Classe 2 Avec le régulateur de chaleur intégré : 12 V CC, 20 W max. 24 V CA, 25 VA max.
Connecteurs	RJ-45 pour 10BASE-T/100BASE-TX, connecteur CC Terminaux pour 2 entrées d'alarme et 1 sortie RS-485/422
Conditions d'utilisation	5 à 50 °C Avec le régulateur de chaleur : -20 à 50 °C Humidité relative de 20 à 80 % (sans condensation)
Homologations	EN 55022 Classe B, EN 55024, EN 61000-3-2, EN 61000-3-3, FCC Partie 15 Sous-partie B Classe B, VCCI Classe B, C-tick AS/NZS CISPR22, ICES-003 Classe B, EN60950-1 Alimentation : EN 60950-1, UL, cUL
Poids	1,3 kg
Accessoires inclus	Guide d'installation, CD avec Manuel de l'utilisateur, logiciel d'enregistrement, outils d'installation et de gestion, presse-étoupe, kit de connexion, bloc d'alimentation d'intérieur, licence pour un décodeur Windows

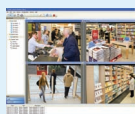
Pour plus d'informations, visitez le site www.axis.com

Dimensions



Accessoires facultatifs

Kits de suspension



AXIS Camera Station – Logiciel de gestion vidéo
Visitez www.axis.com/partner/adp_partners.htm pour de plus amples informations.