

Caméras réseau AXIS 212PTZ/212PTZ-V

Présentation maximale et zoom instantané, sans mécanique en mouvement.



- > Présentation maximale
- > Panoramique/
Inclinaison/Zoom
instantané
- > 3x zoom
- > Aucune pièce mobile
- > Résistance au
vandalisme

Les caméras AXIS 212 PTZ/212 PTZ-V ne sont pas des caméras PTZ ordinaires. Ce sont les seules caméras réseau PTZ à proposer une présentation maximale et un effet panoramique/inclinaison/zoom instantané en un clic tout en maintenant une résolution d'image nette. Tout ceci sans pièce mobile donc sans usure ni effort. En bref : une toute nouvelle norme de technologie PTZ.

Un angle de vue de 140° permet d'obtenir une vidéo de l'ensemble de la zone contrôlée. Les caméras PTZ conventionnelles peuvent afficher une partie seulement de l'ensemble de la scène à la fois.

Le passage de la vue complète au gros plan est instantané et se fait en un seul clic - sans différé. Les effets de panoramique et d'inclinaison fonctionnent de la même manière.

De nombreuses caméras ne peuvent pas proposer une vue d'ensemble avec une résolution nette, ni maintenir la résolution pendant le zoom. Les caméras réseau PTZ AXIS 212, avec un zoom 3x, peuvent offrir en permanence des images nettes.

Seules les caméras réseau PTZ AXIS 212 utilisent un objectif grand-angle et un capteur 3 mégapixels pour la fonctionnalité PTZ. Aucune pièce mobile n'est nécessaire : par conséquent, pas d'usure ni d'effort.

La caméra AXIS 212 PTZ-V est dotée d'un boîtier résistant au vandalisme qui offre une protection efficace contre la violation car aucune pièce ne peut être déplacée.

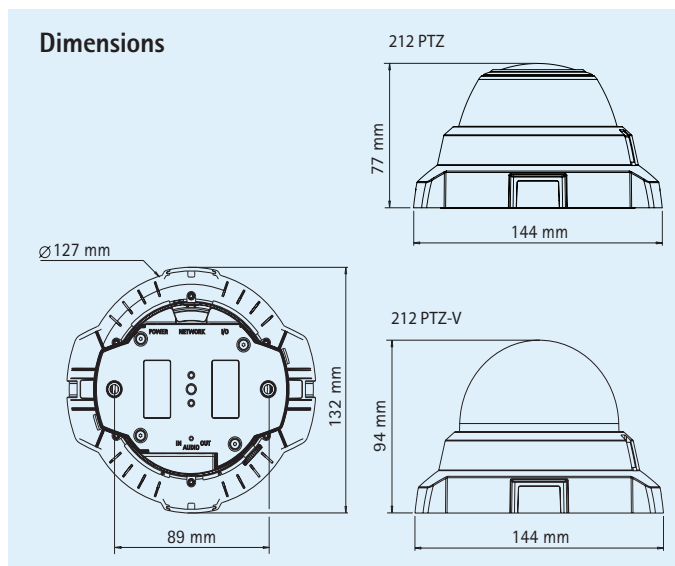
Les caméras AXIS 212 PTZ/212 PTZ-V sont faciles à installer avec une alimentation par Ethernet intégrée et un support de montage mural incliné.



Caractéristiques techniques – Caméras réseau AXIS 212 PTZ/212 PTZ-V

Caméra		Réseau	
Modèles	AXIS 212 PTZ : Boîtier inviolable AXIS 212 PTZ-V : Boîtier anti-effraction	Sécurité	Protection par mot de passe, filtrage d'adresses IP, cryptage HTTPS, contrôle d'accès réseau IEEE 802.1X
Capteur d'image	Balayage progressif 1/2" CMOS 3,1 mégapixel	Protocoles pris en charge	IPv4/v6, HTTP, HTTPS, QoS Layer 3 DiffServ, FTP, SMTP, Bonjour, UPnP, SNMPv1/v2c/v3 (MIB-II), DNS, DynDNS, NTP, RTSP, RTP, TCP, UDP, IGMP, RTCP, ICMP, DHCP, ARP, SOCKS
Objectif	F1.8, diaphragme fixe, longueur focale : 2,7 mm Angle de prise de vue, horizontal : 44° - 140° Vertical : 35° - 105°	Intégration système	
Éclairage minimum	10 lux en mode grand angle, 20 lux en mode téléobjectif	Application Programming Interface (API)	API ouverte pour l'intégration de logiciels, y compris VAPIX® de Axis Communications disponible à l'adresse www.axis.com
Vitesse d'obturation	1/10000 sec à 1/5 sec	Vidéo intelligente	Détection de mouvement vidéo, détection audio
Panoramique/Inclinaison/Zoom	Zoom 3x, 0,1 sec de grand-angle à téléobjectif 20 positions préréglées ± 70° panoramique ± 52° inclinaison Vitesse max. 400°/sec Tour de garde Conçu pour un mouvement continu	Événements déclencheurs d'alarme	Vidéo intelligente et entrée externe
Vidéo		Événements d'alarme	Téléchargement de fichier par FTP, HTTP et courrier électronique Notification par courrier électronique, HTTP et TCP Activation de sortie externe
Compression vidéo	MPEG-4 Partie 2 (ISO/IEC 14496-2) Motion JPEG	Mémoire tampon vidéo	9 Mo pré et post-alarme
Résolutions	160 x 90 à 640 x 480	Général	
Fréquence d'image MPEG-4	Jusqu'à 30 ips en VGA zoomé au maximum	Boîtier	AXIS 212 PTZ-V : boîtier résistant aux chocs de 1000 kg
Frame rate Motion JPEG	Jusqu'à 30 ips en VGA zoomé au maximum	Processeurs et mémoire	ARTPEC-A, 32 Mo de RAM, 8 Mo flash
Flux de données vidéo	Flux MPEG-4 et Motion JPEG simultanés Fréquence d'image et bande passante contrôlables VBR/CBR MPEG-4	Alimentation	4,9 à 5,1 V CC, 3,6 W max. Alimentation par Ethernet IEEE 802.3af Classe 1
Paramètres d'image	Compression, couleur, luminosité, netteté, balance des blancs, contrôle d'exposition, ajustement en cas de faible éclairage Texte et image en surimpression	Connecteurs	RJ-45 Ethernet 10BaseT/100BaseTX PoE, connecteur CC Terminaux pour 1 entrée d'alarme et 1 sortie 3,5 mm mic/entrée, 3,5 mm sortie
Audio		Conditions d'utilisation	5 à 40 °C Humidité relative de 20 à 80 % (sans condensation)
Flux de données audio	Bidirectionnel, semi-duple	Homologations	EN 55022 classe B, EN 55024, EN 61000-3-2, EN 61000-3-3, FCC alinéa 15 sous-paragraphe B Classe BVCCI Classe B, ICES-003 Classe B, C-tick AS/NZS CISPR 22, EN 60950 Alimentation : UL, CSA
Compression audio	AAC LC 8 kHz 32 Kbits/s G.711 PCM 64 Kbits/s G.726 ADPCM 32 ou 24 Kbits/s	Poids	AXIS 212 PTZ : 504 g AXIS 212 PTZ-V : 660 g
Entrée/sortie audio	Microphone intégré, entrée de microphone externe ou entrée de ligne, sortie niveau de ligne	Accessoires inclus	Alimentation, kits de montage et de connexion, support pour montage mural incliné, Guide d'installation, CD avec outils d'installation, logiciel d'enregistrement et Manuel de l'utilisateur, licence 1 utilisateur décodeur Windows

Plus d'informations disponibles à l'adresse www.axis.com

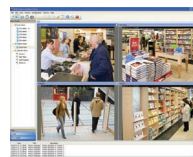


Accessoires facultatifs

Joystick AXIS 295



Adaptateur à inclinaison verticale



Pour plus d'informations sur le logiciel de gestion vidéo Axis Camera Station des partenaires de développement d'applications d'Axis, consultez à l'adresse www.axis.com/products/video/software/