

Caméra réseau AXIS 211W

Toute la souplesse de la vidéosurveillance sans fil, avec une qualité d'image supérieure.



- > Qualité d'image supérieure
- > Flux MPEG-4 et Motion JPEG simultanés
- > Souplesse d'installation et connectivité sans fil
- > Communication sécurisée
- > Option d'extérieur

L'AXIS 211W est une caméra réseau hautement performante destinée à la vidéosurveillance professionnelle de lieux tels que les commerces, les bureaux, les hôtels et les campus universitaires. Conçue dans un souci de souplesse et de facilité d'installation, elle peut être connectée au réseau par fil ou sans fil.

Avec son balayage progressif et ses 30 images par seconde en résolution VGA, l'AXIS 211W offre la qualité d'image supérieure que nos clients attendent des produits Axis.

La prise en charge simultanée des flux vidéo MPEG-4 et Motion JPEG permet d'optimiser à la fois la qualité d'image et l'efficacité de la bande passante.

Pour une souplesse d'installation optimale, l'AXIS 211W peut être raccordée au réseau au moyen d'une connexion IEEE 802.11g/b sans fil ou d'une connexion Ethernet filaire avec alimentation par Ethernet. La caméra n'a besoin que d'une seule prise : secteur ou réseau.

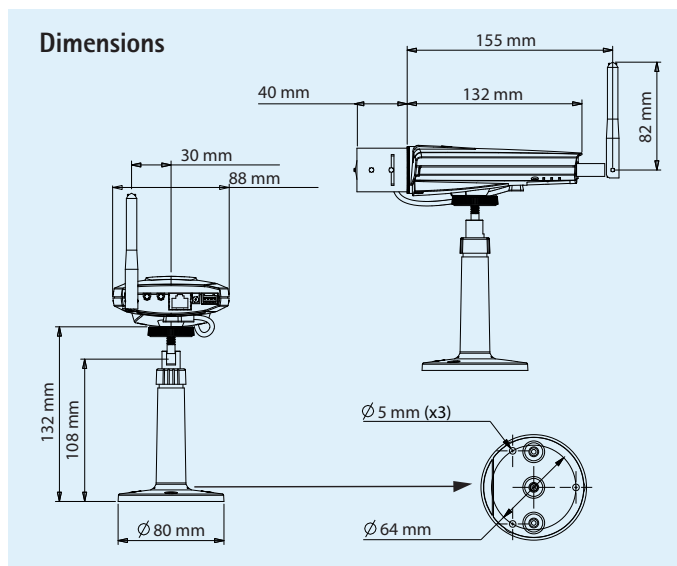
L'AXIS 211W prend en charge les protocoles Wi-Fi Protected Access (WPA/WPA2) d'entreprise ou personnels, pour des communications sans fil sécurisées, le cryptage HTTPS et le contrôle d'accès réseau IEEE 802.1X pour les connexions sans fil et filaires au réseau.

La formule AXIS 211W + antenne et boîtier d'extérieur représente la solution idéale lorsque la caméra doit être installée à l'extérieur mais qu'aucune connexion réseau n'est disponible. Le branchement s'effectue alors sur le secteur.



Caractéristiques techniques – Caméra réseau AXIS 211W

Caméra	
Capteur d'image	Capteur CMOS VGA RVB à balayage progressif 1/3"
Objectif	Objectif à foyer progressif F1.0, 3,0 à 8,0 mm, diaphragme DC, monture CS Angle de prise de vue horizontal : 27 ° – 67 °
Éclairage minimum	0,75 lux, F1.0
Vitesse d'obturation	1/15000 sec à 1/4 sec
Vidéo	
Compression vidéo	MPEG-4 Partie 2 (ISO/IEC 14496-2) Motion JPEG
Résolutions	640 x 480 à 160 x 120
Fréquence d'images MPEG-4	Jusqu'à 30 ips, toutes résolutions confondues
Fréquence d'images Motion JPEG	Jusqu'à 30 ips, toutes résolutions confondues
Flux de données vidéo	Flux MPEG-4 et Motion JPEG simultanés Fréquence d'images et bande passante contrôlables MPEG-4 avec débit binaire constant (DBC) ou variable (DBV)
Paramètres d'image	Compression, couleur, luminosité, netteté, contraste, balance des blancs, contrôle de l'exposition, réglage de précision du comportement par faible éclairage, rotation Texte et image en surimpression Masque de confidentialité
Audio	
Flux de données audio	Bidirectionnel (duplex intégral ou semi-duplex)
Compression audio	G.711 PCM 8 kHz G.726 ADPCM Débit binaire configurable
Entrée/sortie audio	Microphone intégré, entrée microphone ou entrée de ligne externe, sortie de ligne
Réseau	
Interface sans fil	IEEE 802.11g/b
Sécurité	WEP 64/128 bits, WPA/WPA2-PSK, WPA/WPA2-Enterprise (EAP-TLS, EAP-PEAP/MSCHAPv2) Protection par mot de passe, filtrage d'adresses IP, cryptage HTTPS, contrôle d'accès réseau IEEE 802.1X
Protocoles pris en charge	IPv4/v6, HTTP, HTTPS, QoS Layer 3 DiffServ, FTP, SMTP, Bonjour, UPnP, SNMPv1/v2c/v3 (MIB-II), DNS, DynDNS, RTSP, RTP, TCP, UDP, IGMP, RTCP, ICMP, DHCP, ARP, SOCKS, WPA-/WPA2-PSK, WPA-/WPA2-Enterprise, EAP-TLS, EAP-PEAP/MSCHAPv2, WEP



Intégration système	
Application de programmation	API ouverte pour l'intégration logicielle, comprenant VAPIX® d'Axis Communications, disponible sur www.axis.com
Vidéo intelligente	Détection de mouvement vidéo, détection audio
Événements déclencheurs d'alarme	Vidéo intelligente et entrée externe
Événements d'alarme	Téléchargement de fichiers par FTP, HTTP et courrier électronique Notification par courrier électronique, HTTP et TCP Activation de sortie externe
Mémoire tampon vidéo	36 Mo pré et post-alarme
Général	
Processeurs et mémoire	ARTPEC-A, 64 Mo de mémoire RAM, 8 Mo de mémoire Flash
Alimentation	7 à 20 V CC, 5 W max. Alimentation par Ethernet IEEE 802.3af Classe 2
Connecteurs	RJ-45 10BASE-T/100BASE-TX PoE, Auto-MDIX Terminaux pour 1 entrée d'alarme, 1 sortie et connexion courant alternatif SMA inverse pour radio 3,5 mm mic/entrée, 3,5 mm sortie
Conditions d'utilisation	0 à 45 °C Humidité relative de 20 à 80 % (sans condensation)
Homologations	EN 301 489-1, EN 301 489-17, EN 300 328, FCC Partie 15 Sous-partie B et C Classe B, RSS-210, TELEC, AS/NZS 4711, MIC Alimentation : EN 60950-1, UL, cUL
Poids	240 g
Accessoires inclus	Alimentation, socle, kit de connexion terminal, antenne, couvercle de connecteur d'antenne, guide d'installation, CD avec outils d'installation, logiciel d'enregistrement et Manuel de l'utilisateur, licence pour un décodeur Windows

Pour plus d'informations, consultez le site www.axis.com

Accessoires en option

Divers boîtiers



Antenne d'extérieur



Parafoudre



Pour plus d'informations sur AXIS Camera Station et sur les logiciels de gestion vidéo des partenaires de développement d'applications d'Axis, rendez-vous sur www.axis.com/products/video/software/