

## Caméras réseau AXIS 209FD/209MFD

Des caméras plates et discrètes pour la vidéosurveillance d'intérieur.



- > Modèle plat et discret
- > Balayage progressif
- > Résolution mégapixel
- > Installation aisée
- > Alimentation par Ethernet

Les caméras AXIS 209FD/209MFD sont des caméras réseau plates et discrètes spécialement conçues pour une vidéosurveillance non intrusive. Ultra-compactes, ces caméras réseau sont idéales dans des lieux tels que les réceptions d'hôtel, les magasins et les couloirs.

L'AXIS 209FD offre une résolution VGA. Pour sa part, l'AXIS 209MFD est une caméra réseau 1,3 mégapixel.

La technologie du balayage progressif permet d'obtenir des images en haute résolution d'objets en mouvement, sans la moindre déformation, pour une identification aisée des personnes et des objets.

Les caméras réseau s'installent rapidement et facilement. Il est possible de régler l'orientation de l'objectif manuellement (inclinaison/panoramique), ce qui offre une grande souplesse de fixation au plafond ou au mur.

L'alimentation par Ethernet (IEEE 802.3af) permet d'utiliser le réseau pour l'alimentation des caméras, ce qui élimine le besoin de prises de courant et réduit les coûts d'installation.

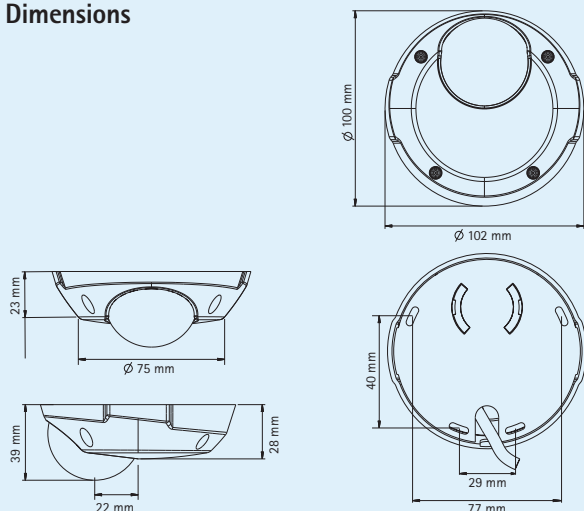


## Caractéristiques techniques – Caméras réseau AXIS 209FD/209MFD

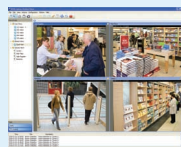
Caméra		Réseau	
<b>Modèles</b>	AXIS 209FD: VGA AXIS 209MFD: mégapixel	<b>Sécurité</b>	Protection par mot de passe, filtrage d'adresses IP, cryptage HTTPS
<b>Capteur d'image</b>	AXIS 209FD: 1/4" capteur CMOS VGA RVB à balayage progressif 1/4" AXIS 209MFD: capteur CMOS 1,3 mégapixel RVB à balayage progressif 1/3"	<b>Protocoles pris en charge</b>	IPv4/v6, HTTP, HTTPS, QoS Layer 3 DiffServ, FTP, SMTP, Bonjour, UPnP, SNMPv1/v2c/v3 (MIB-II), DNS, DynDNS, NTP, RTSP, RTP, TCP, UDP, IGMP, RTCP, ICMP, DHCP, ARP, SOCKS
<b>Objectif</b>	AXIS 209FD: 3,0 mm, F2.0, iris fixe, angle de prise de vue horizontal : 66° AXIS 209MFD: 3,6 mm, F1.8, iris fixe, angle de prise de vue horizontal : 74°	<b>Intégration de systèmes</b>	
<b>Sensibilité à la lumière</b>	AXIS 209FD: 1,5 à 10 000 lux, F2.0 AXIS 209MFD: 3 à 10 000 lux, F1.8	<b>Interface de programmation d'application</b>	API ouverte pour l'intégration logicielle, y compris VAPIX® d'Axis Communications disponible sur <a href="http://www.axis.com">www.axis.com</a>
<b>Vitesse d'obturation</b>	AXIS 209FD: 1/10 000 s à 1/4 s AXIS 209MFD: 1/15 000 s à 1/4 s	<b>Vidéo intelligente</b>	Détection de mouvement vidéo
<b>Réglage de l'angle de la caméra</b>	Panoramique $\pm 10^\circ$ , inclinaison 0 - 90°, rotation $\pm 10^\circ$	<b>Déclencheurs d'alarme</b>	Vidéo intelligente
<b>Panoramique/Inclinaison/Zoom</b>	AXIS 209MFD: PTZ numérique, positions pré-réglées et tour de garde	<b>Événements déclencheurs d'alarme</b>	Téléchargement de fichiers par FTP, courrier électronique et HTTP Notification par TCP, courrier électronique et HTTP
<b>Vidéo</b>		<b>Mémorisation vidéo</b>	AXIS 209FD: 9 Mo pré/post-alarme AXIS 209MFD: 20 Mo pré/post-alarme
<b>Compression vidéo</b>	MPEG-4 Partie 2 (ISO/IEC 14496-2) Motion JPEG	<b>Généralités</b>	
<b>Résolutions</b>	AXIS 209FD: 160x120 - 640x480 AXIS 209MFD: 160x90 - 1280x1024	<b>Boîtier</b>	Boîtier résistant aux effractions
<b>Fréquence d'image MPEG-4</b>	AXIS 209FD: jusqu'à 30 ips en résolution maximale AXIS 209MFD: jusqu'à 8 ips en résolution maximale, fréquence d'image supérieure avec des résolutions plus faibles	<b>Processeurs et mémoire</b>	ARTPEC-A AXIS 209FD: 32 Mo de mémoire RAM, 8 Mo de mémoire Flash AXIS 209MFD: 64 Mo de mémoire RAM, 8 Mo de mémoire Flash
<b>Fréquence d'image Motion JPEG</b>	AXIS 209FD: jusqu'à 30 ips en résolution maximale AXIS 209MFD: jusqu'à 12 ips en résolution maximale, fréquence d'image supérieure avec des résolutions plus faibles	<b>Alimentation</b>	Alimentation par Ethernet IEEE 802.3af Classe 1
<b>Flux de données vidéo</b>	Flux Motion JPEG et MPEG-4 simultanés Fréquence d'image et bande passante contrôlables MPEG-4 avec débit binaire constant (DBC) ou variable (DBV)	<b>Connecteurs</b>	RJ-45 femelle pour Ethernet 10BaseT/100BaseTX PoE
<b>Paramètres d'image</b>	Configuration du niveau de compression, de la couleur, de la luminosité, de la netteté, de la balance des blancs et du contrôle de l'exposition Surimpression de texte et d'images Masque de confidentialité	<b>Conditions d'utilisation</b>	0 à 50 °C Humidité relative de 20 à 80 % (sans condensation)
		<b>Conditions de stockage</b>	-30 à 70 °C
		<b>Homologations</b>	EN 55022 Classe B, EN 55024, EN 61000-3-2, EN 61000-3-3, FCC Partie 15 Sous-partie B Classe B, VCCI Classe B, ICES-003 Classe B, C-tick AS/NZS CISPR 22, MIC Classe B, EN 60950
		<b>Poids</b>	180 g
		<b>Accessoires fournis</b>	Injecteur PoE AXIS à 1 port, clé pour vis inviolables, guide d'installation, CD contenant l'outil d'installation, logiciel d'enregistrement et manuel d'utilisation, licence pour un décodeur Windows

Pour plus d'informations, visitez le site [www.axis.com](http://www.axis.com)

### Dimensions



### Accessoires en option



Pour toute information sur AXIS Camera Station et les logiciels de gestion vidéo proposés par les partenaires de développement d'applications Axis, rendez-vous sur [www.axis.com/products/video/software/](http://www.axis.com/products/video/software/)